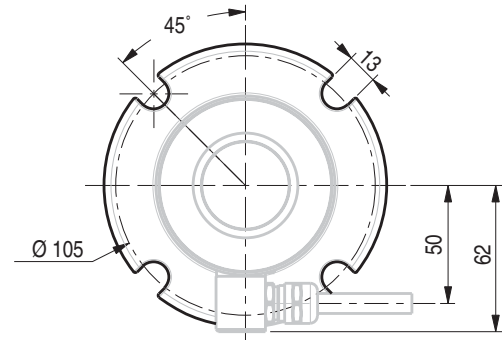
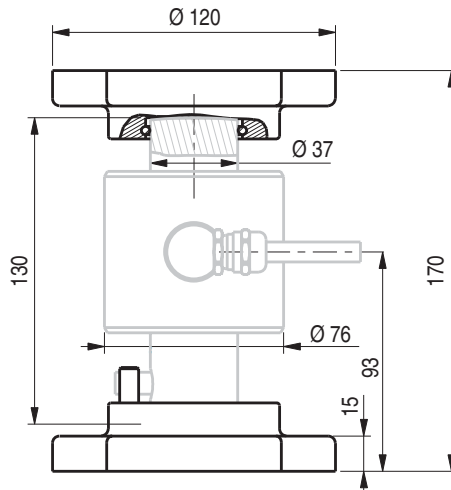




Kit plaques inox - *Stainless steel plates kit*

Toutes dimensions en mm - All dimensions in mm



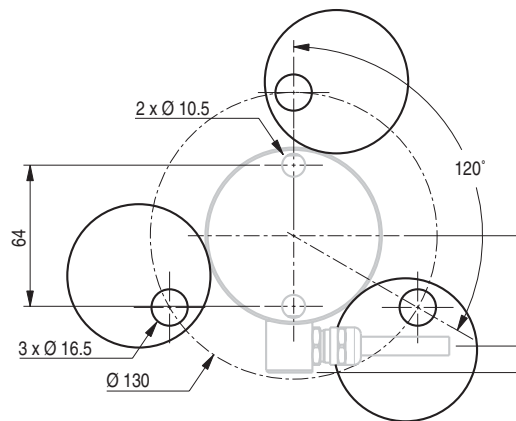
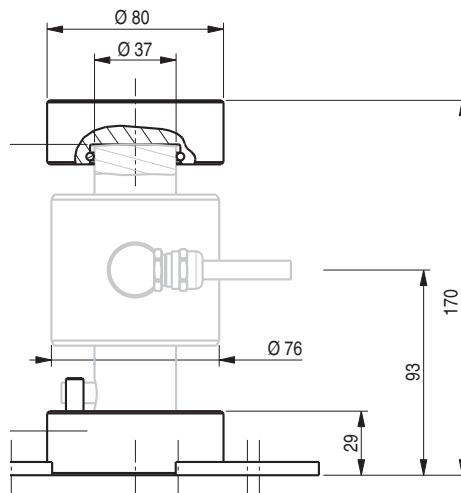
Capteur vendu séparément
Load cell sold separatly

- Utilisation avec le kit STABICAN
- Dispositif anti-rotation intégré
- Joints hermétiques sur chaque plaque

- To be used with STABICAN kit
- Integrated anti-rotated device
- Hermetic O-ring on each plate

Kit plaques acier - *Steel plates kit*

Toutes dimensions en mm - All dimensions in mm



Capteur vendu séparément
Load cell sold separatly

- Etudié pour les applications pont-bascule
- Dispositif anti-rotation intégré
- Joints hermétiques sur chaque plaque

- Designed for weighbridge applications
- Integrated anti-rotated device
- Hermetic O-ring on each plate

Note : avant utilisation, veuillez consulter notre Note Technique concernant les instructions et conseils de montage du CA40X (NT-WEIGHBRIDGE-FE)
Note : before use, please consult our Technical Note concerning the CA40X mounting instructions (NT-WEIGHBRIDGE-FE)



BP501 - F-74105 Annemasse Cedex
Tél. : (+33) 4 50 87 78 64
Fax : (+33) 4 50 87 78 42
E.mail : info@scaime.com



Téléchargez nos documents techniques.

Download our technical documents.

www.scaime.com

Agent