

- Réalisé en acier inoxydable hermétiquement soudé IP68
- Erreur combinée 0.024 %
- Capteur à fond sphérique auto-centreur Système anti-rotation intégré
- Idéal pour le pesage de silos de grande capacité

- *Made of stainless steel hermetically welded IP68*
- *Combined error 0.024 %*
- *Spherical and self centring base Anti rotation system included*
- *Ideal for weighing high capacity silos*

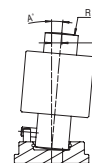
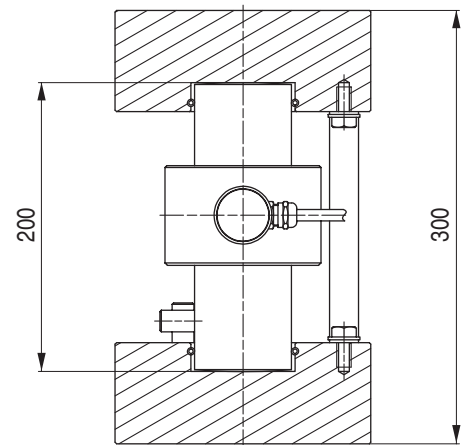
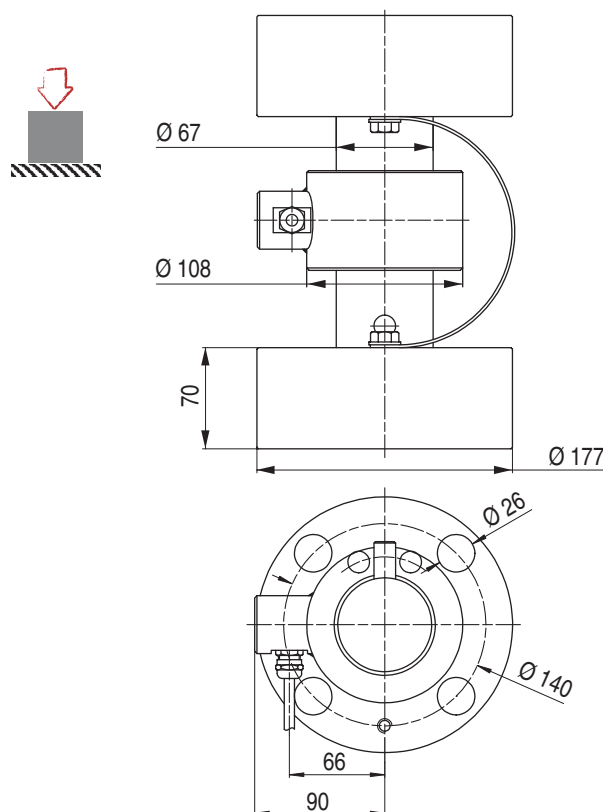
Câblage - Wiring

+ alim.	+ signal	- signal	- alim.
+ excit.	+ signal	- signal	- excit.
rouge	blanc	jaune	bleu
red	white	yellow	blue

Option



Option



Type	R° (mm)	A° max.	D max. (mm)
100, 200 t	400	3°	10.5

Toutes dimensions en mm - All dimensions in mm

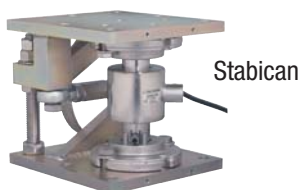
Caractéristiques - Specifications

MÉTROLOGIQUES	METROLOGICAL	P3 5e	
Capacité nominale (C _n)	Rated capacity (C _n)	100, 200	t
Erreur combinée	Combined error	0.024	%C _n
Effet de la temp. sur le zéro	Temperature effect on zero	0.0028	%C _n /°C
Effet de la temp. sur la sensibilité	Temperature effect on sensitivity	0.0020	%C _n /°C
Fluage (30 min.)	Creep error (30 min.)	0.033	%C _n
Plage de zéro initial	Zero balance	±2.5	%C _n /°C
MÉTROLOGIE LÉGALE OIML R60	LEGAL METROLOGY OIML R60		
Classe de précision	Accuracy class	-	
Capacité maximale (E _{max})	Maximum capacity (E _{max})	-	t
Nombre max. d'échelons (n _{max})	Max. number of LC intervals (n _{max})	-	d OIML
Échelon de vérification min. (V _{min})	Minimum verification interval (V _{min})	-	t
Z=E _{max} /(2xDR)	Z=E _{max} /(2xDR)	-	
ELECTRIQUES	ELECTRICAL		
Plage de tension d'alimentation	Nominal range of excitation voltage	1 ... 15	V
Sensibilité nominale, à C _n	Rated output, at C _n	2	mV/V
Résistance d'entrée/sortie	Input/output resistance	815 ±20 / 700 ±5	Ω
Alignement en courant	Current adjustment	0.1	%C _n
Résistance d'isolation	Insulation resistance	5000	MΩ/50V
GÉNÉRALES	GENERAL		
Plage de temp. compensée	Nominal temperature range	-10 ... +40	°C
Plage de temp. de fonctionnement	Service temperature range	-20 ... +60	°C
Charge limite admissible	Safe load limit	150	%E _{max}
Charge ultime avant rupture	Ultimate breaking load	200	%E _{max}
Degré de protection	Protection class	IP68	EN 60529
Matière	Material	Acier inoxydable - <i>Stainless steel</i>	
Longueur du câble	Cable Length	15	m
Poids net	Net weight	33	kg

Options - Options

Version ATEX 94/9/CE	ATEX 94/9/CE version	II 1 G/D, EEx ia IIC T6 (zone 0/20) II 2D, IP6X T80° C (zone 21) II 3G, EExnL IIC T6 (zone 2)
Version C3	C3 version	jusqu'à - up to 100 t

Accessoires - Accessories



BP501 - F 74105 Annemasse Cedex
Tél. : (+33) 4 50 87 78 64
Fax : (+33) 4 50 87 78 42
E.mail : info@scaime.com



Téléchargez tous
nos documents sur :
Download all
our documents in :
www.scaime.com

Agent