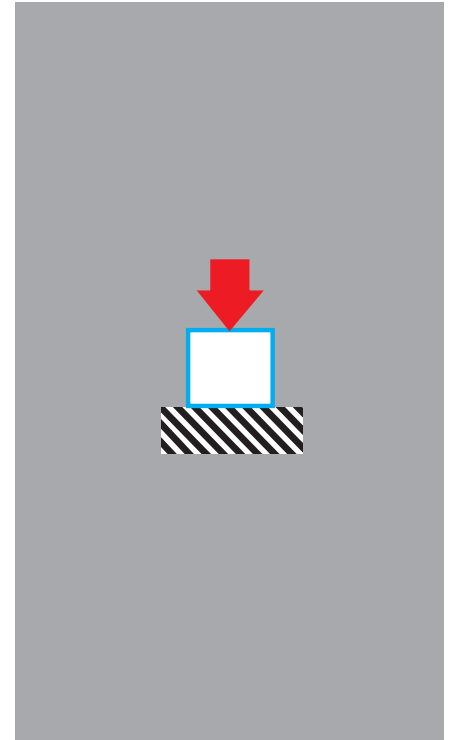


Type R10X

1t...30t

NOUVEAU
NEW
NEU



❑ Capteur de compression bas-profil réalisé en acier inoxydable et soudé hermétiquement (IP68).

❑ Précision jusqu'à $\pm 0.05\%$; bouton de charge sphérique pour un alignement optimal de la charge.

❑ Son faible encombrement et sa facilité d'installation le rendent idéal pour toutes les applications de pesage industriel.

❑ Disponible avec kit de montage SILOKIT-R pour le pesage de silo, trémies ou réservoirs.

❑ SILOKIT-R est réalisé en acier inoxydable et intègre un dispositif anti-soulèvement, une lame bloquant les efforts latéraux, ainsi que des colonnes à vis pour simplifier la mise en œuvre.

❑ Low profile compression load cell made of stainless steel and hermetically welded (IP68).

❑ Accuracy up to $\pm 0.05\%$; spherical load button for perfect alignment of the load.

❑ Its low profile design and easy installation make it ideally suited for any industrial weighing application.

❑ Available with SILOKIT-R mounting kit for silo, bulk or tank weighing.

❑ SILOKIT-R, made of stainless steel, includes lift-off prevention device, plate system against lateral forces and columns with screw simplifying installation and maintenance operations.

❑ *Sehr flache Druckwägezelle aus Edelstahl; hermetisch dicht verschweißt (IP68).*

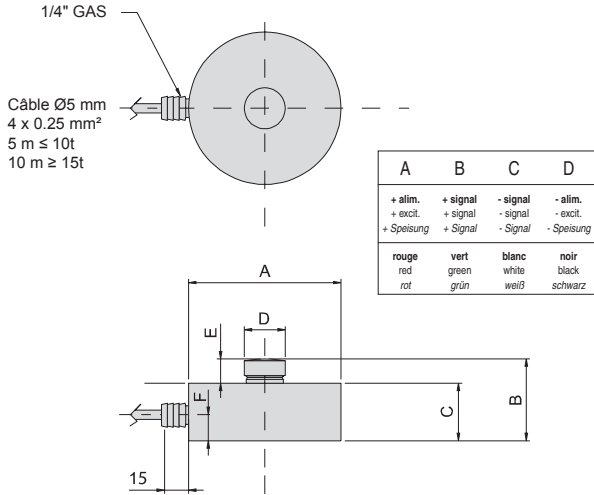
❑ *Genauigkeit bis zu $\pm 0.05\%$; sphärischer Aufnahmebolzen zur optimalen Kräfteinleitung.*

❑ *Ihre flache Bauweise und leichte Einsetzbarkeit prädestinieren sie für industrielle Wiegefälle.*

❑ *Erhältlich mit SILKIT-R Einbausatz zur Verwiegung von Silos, Bunkern und Tanks.*

❑ *SILOKIT-R, aus Edelstahl, beinhaltet Anti-Abhebe- und Anti-Verschubvorrichtungen.*

R10X

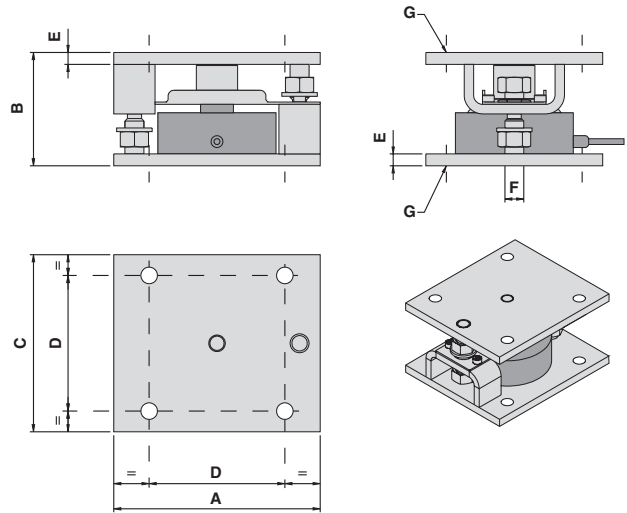


A	B	C	D
+ alim. + excit. + Speisung	+ signal + signal + Signal	- signal - signal - Signal	- alim. - excit. - Speisung
rouge rot	vert green grün	blanc white weiß	noir black schwarz

Portée nominale Nominal load / Nennlast	ØA	ØD	B	C	E	F	Poids Weight / Nettogewicht
1, 2.5, 5, 10, 15 t	82	22	44	32	12	15	1.5 kg
30 t	126	35	54	40	14	15 ±1	4 kg

Tolérances : ±0.2 mm

SILOKIT-R



Portée nominale Nominal load / Nennlast	A	B	C	D	E	F	G (x8)	Poids Weight / Nettogewicht
1, 2.5, 5, 10, 15t	175	96	150	115	10	M16	Ø14	6 kg
30t	230	118	200	160	10	M20	Ø17	10 kg

Tolérances : ±0.5 mm

Toutes dimensions en mm / All dimensions in mm / Alle Abmessungen in mm

CARACTÉRISTIQUES MÉTROLOGIQUES - METROLOGICAL SPECIFICATIONS - MESSTECHNISCHE DATEN

Charge Nominale - Nominal load - Nennlast (C.N.)	1, 2.5, 5, 10, 15, 30	t
Erreur combinée - Combined error - Zusammengesetzter Fehler	0.05	% C.N.
Répétabilité - Repeatability - Reproduzierbarkeit	0.02	% C.N.
Plage du zéro initial - Zero balance - Abweichung Nullsignal	±1	% C.N.
Fluage - Creep error - Kriechfehler (30 min)	0.03	% C.N.
Dérive thermique du zéro - Temp. coef. of zero - Temperaturkoeffizient des Nullsignals	50	ppm C.N./°C
Dérive thermique de sensibilité - Temp. coef. of sensitivity - Temperaturkoeffizient des Kennwerts	50	ppm C.N./°C

CARACTÉRISTIQUES ÉLECTRIQUES - ELECTRICAL SPECIFICATIONS - ELEKTRISCHE DATEN

Plage de tension d'alimentation - Nominal range of excitation voltage- Nennbereich Speisespannung	1...15	Vdc
Sensibilité nominale - Nominal sensitivity - Nennkennwert	2 ±0.1%	mV/V
Impédance d'entrée - Input resistance - Eingangswiderstand	700 ±20	Ω
Impédance de sortie - Output resistance- Ausgangswiderstand	700 ±5	Ω

CARACTÉRISTIQUES GÉNÉRALES - GENERAL SPECIFICATIONS - ALLGEMEINE DATEN

Surcharge admissible - Service load - Gebrauchslast	150	% C.N.
Surcharge maximale - Limit load - Grenzlast	300	% C.N.
Température opérationnelle - Nominal temperature range - Gebrauchstemperaturbereich	-20...+70	°C
Température compensée - Service temperature range - Nenntemperaturbereich	-10...+50	°C
Déflexion nominale - Nominal displacement - Nennmessweg	< 0.5	mm
Degré de protection - Level of protection - Schutzart	IP68	EN 60529
Résistance d'isolement - Insulation resistance - Isolationswiderstand	>2	GΩ/50 V
Matériau - Material - Werkstoff	Inox - Stainless Steel - Edelstahl	
Longueur du câble - Length of wire - Kabellänge	5m (≤10t) 10m (≥15t)	



BP 501 - Juvigny
F-74105 ANNEMASSE Cedex
Tél. +33 (0)4 50 87 78 64
Fax +33 (0)4 50 87 78 46
E-mail : info@scaime.com



SIREN 389 325 283 RCS Thonon-les-Bains

Agent

SCAIME se réserve le droit d'apporter toutes modifications sans avis préalable.
SCAIME reserves the right to bring any modification without prior notice

Visitez notre site web
Visit our web site
www.scaime.com

FT-R10X-FEG-0905