



Prüfschein

Test certificate

Ausgestellt für: Flintec GmbH
Issued to:

Bemannsbruch 9
74909 Meckesheim

Prüfgrundlage: EN 45501 (1992), para. 8.1 & 3.5.4 Fehleranteil / fraction $p = 0,7$
In accordance with: OIML R 60 (2000), WELMEC 2.4 (2001)

Gegenstand: Wägezelle
Object: DMS Plattform Wägezelle / *strain gauge platform load cell*

Typ / Type: PC42
 E_{\max} 5 kg ÷ 200 kg
Genauigkeitsklasse C1 ÷ C4
Accuracy class

Kennnummer: --
Serial number:

Prüfscheinnummer: D09-05.11
Test certificate number: D09-05.11

Datum der Prüfung: --
Date of Test:

Anzahl der Seiten: 6
Number of pages:

Geschäftszeichen: PTB-1.12-4013123
Reference No.:

Benannte Stelle: 0102
Notified Body:

Im Auftrag
By order



Dr. Bernd Meißner



Braunschweig, 20.06.2005

Siegel
Seal

Physikalisch-Technische Bundesanstalt

Anlage zum Prüfschein

Annex to test certificate

vom 20.06.2005 Prüfscheinnummer: D09-05.11
dated 20.06.2005, Test certificate number: D09-05.11

Seite 2 von 6 Seiten

Page 2 of 6 pages

1. Technische Daten

/ Technical Data

Die metrologischen Kenndaten der Wägezellen (WZ) sind in Tabelle 1 angegeben, weitere technische Daten sind dem Datenblatt des Herstellers, Seiten 5 und 6 dieser Anlage, zu entnehmen.

The metrological characteristics of the load cells are listed in Table 1, further technical data are listed in the data sheet of the manufacturer at pages 5 and 6 of this annex.

Tabelle 1: Metrologische Kenndaten

/ Table 1: Metrological data

Genauigkeitsklasse <i>Accuracy</i>			C1	C3	C4
Max. Anzahl d. Teilungswerte <i>Max. number of load cell intervals</i>	n_{LC}		1000	3000	4000
Nennlasten <i>Maximum capacities</i>	E_{max}	kg	5 / 10 / 20 / 30 / 50 / 100 / 200		
Mindestteilungswert der WZ <i>Minimum load cell verification interval</i>	V_{min} (E_{max} / Y)		$E_{max} / 5000$	$E_{max} / 10000$	
Optionaler Mindestteilungswert der WZ <i>Optional minimum load cell verification interval</i>	$V_{min opt}^{1)}$ (E_{max} / Y_{opt})		--	$E_{max} / 15000$	
Max. Plattformabmessungen unabhängig von der Genauigkeitsklasse <i>max. dimensions of platform</i> <i>independent of the accuracy class</i>		mm ²	400 x 400		

Vorlast / *minimum dead load* $0\% * E_{max}$; Grenzlast / *safe load* $\geq 150\% * E_{max}$, Eingangswiderstand / *input resistance* 413Ω

¹⁾ V_{min} bzw. Y wird für die optionale Ausführung auf dem Typenschild angezeigt / V_{min} respectively Y for the option is indicated on the nameplate.

2. Prüfungen

/ Tests

Die Richtigkeitsprüfungen, die Untersuchungen der Stabilität des Nullsignals, der Reproduzierbarkeit und des Kriechverhaltens im Temperaturbereich von -10°C bis $+40^\circ\text{C}$ sowie die barometrischen Prüfungen und die Prüfung der Messbeständigkeit nach zyklischer Feuchte-Wärme-Behandlung wurden in der PTB nach OIML R60 (2000) ausgeführt an den Wägezellen :

The determination of the load cell error, the stability of the dead load output, repeatability and creep in the temperature range of -10°C to $+40^\circ\text{C}$ as well as the tests of barometric pressure effects and the determination of the effects of cyclic damp heat have been performed by the PTB according OIML R60 (2000) on the following load cells:

PC42-5kg-C4, SN: 323051; PC42-30kg-C4, SN: 305042; PC42-200kg-C4, SN: 1104041

Hinweise

Prüfscheine ohne Unterschrift und Siegel haben keine Gültigkeit. Dieser Prüfschein darf nur unverändert weiterverbreitet werden. Auszüge bedürfen der Genehmigung der Physikalisch-Technischen Bundesanstalt.

Notes

Test certificates without signature are not valid. This test certificate may not be reproduced other than in full. Extracts may be taken only with the permission of the Physikalisch-Technische Bundesanstalt

Physikalisch-Technische Bundesanstalt

Bundesallee 100
38116 Braunschweig
DEUTSCHLAND

Abbestraße 2-12
10587 Berlin
DEUTSCHLAND

Anlage zum Prüfschein

Annex to test certificate

vom 20.06.2005 Prüfscheinnummer: D09-05.11
dated 20.06.2005, Test certificate number: D09-05.11

Seite 3 von 6 Seiten
Page 3 of 6 pages

Tabelle 2: Ausgeführte Prüfungen

/ Table 2: Tests performed

Prüfung / Test	R60 (2000)	geprüfte Muster tested samples	Ergebnis result
Temperaturprüfung und Wiederholbarkeit bei <i>Temperature test and repeatability at</i> (20 / 40 / -10 / 20 °C)	5.1.1, 5.4 ; A.4.1	5 & 30 & 200 kg	+
Temperatureinfluss auf Vorlastsignal bei <i>Temperature effect on minimum dead load output at</i> (20 / 40 / -10 / 20 °C)	5.5.1.3 ; A.4.1.16	5 & 30 & 200 kg	+
Kriechprüfung bei / <i>creep test at</i> (20 / 40 / -10 °C)	5.3.1 ; A.4.2	5 & 30 & 200 kg	+
Mindestvorlastsignallrückkehr bei <i>Minimum dead load output return at</i> (20 / 40 / -10 °C)	5.3.2 ; A.4.3	5 & 30 & 200 kg	+
Auswirkung des Luftdrucks bei Umgebungstemperatur <i>Barometric pressure effects at room temperature</i>	5.5.2 ; A.4.4	5 & 30 kg	+
Feuchteprüfung, zyklisch <i>Humidity test, cyclic</i> Kennzeichnung CH oder ohne <i>marking CH or without</i>	5.5.3.1 ; A.4.5	5 & 30 kg	+

Die Einhaltung der Fehlergrenzen bei aussermittiger Belastung nach OIML R76/EN 45501 Nr. A.4.7 wurde in der PTB am 5 kg und 30 kg Muster geprüft.

The tests with eccentric load application acc. to OIML R76/EN 45501 No A.4.7 have been performed in PTB on the 5 kg and 30kg sample.

3. Beschreibung der Wägezelle

/ Description of the load cell

Die Plattform-Wägezellen (WZ) der Baureihe PC42 sind Doppelbiegebalken-Wägezellen aus Aluminium. Die DMS-Applikation ist mit Kunststoff geschützt.

The platform load cells of series PC42 are double bending beam load cells made of aluminium. The strain gauge application area is potted.

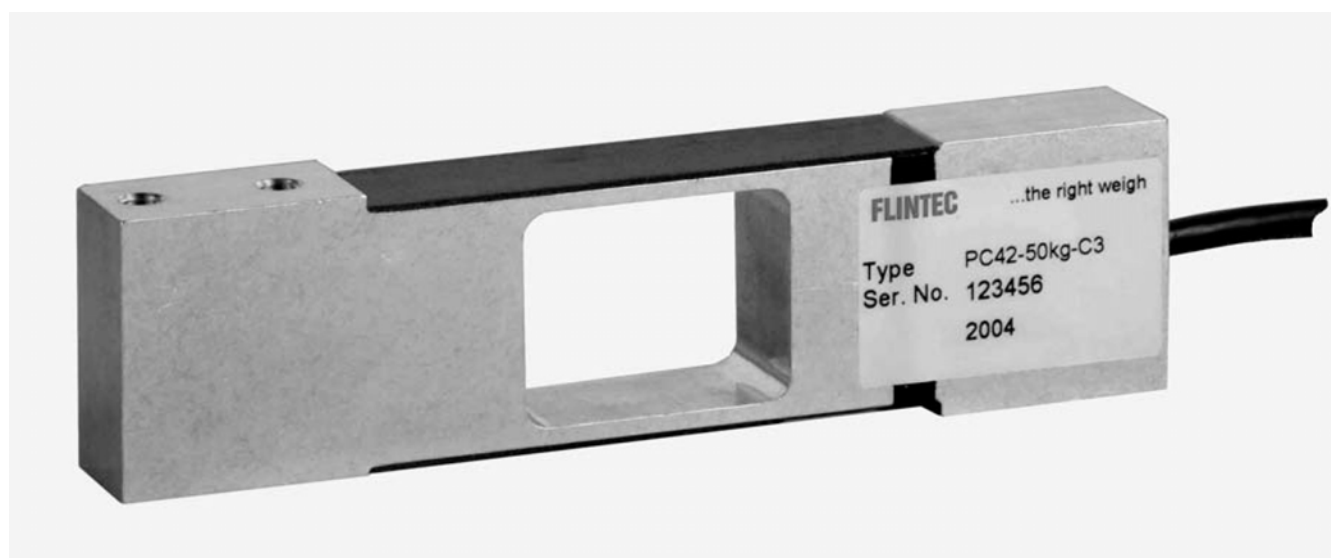


Bild 1: Wägezelle Typ PC42-50 kg-C3

/ Figure 1: Load cell type PC42-50 kg-C3

Physikalisch-Technische Bundesanstalt

Anlage zum Prüfschein

Annex to test certificate

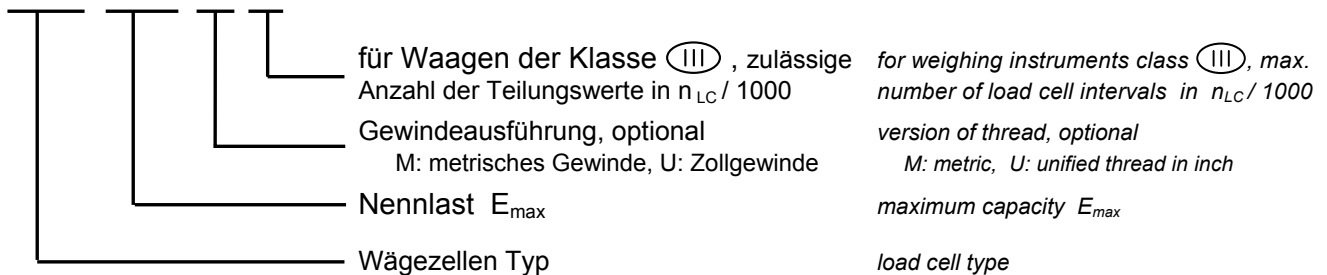
vom 20.06.2005 Prüfscheinnummer: D09-05.11
dated 20.06.2005, Test certificate number: D09-05.11

Seite 4 von 6 Seiten
Page 4 of 6 pages

Die Kurzkenzeichnung auf dem Typenschild erfolgt entsprechend dem Beispiel:

The complete type designation is indicated as follows in the example on the name plate:

PC42 - 50kg - M - C3



4. Dokumentation

/ Documentation

Die Messergebnisse und die nachfolgend aufgeführten Zeichnungen sind in der PTB hinterlegt:

The test results and the following drawings are kept at the PTB:

Datenblatt: Type PC42 Load Cell, No. A06 Rev1 UK
Data sheet:

Daten, Abmessungen
Data, dimensions

5. Weitere Informationen

/ Further informations

Gültigkeit des Prüfberichtes. Fertigungsverfahren, Werkstoffe und Abdichtungen müssen den vorgestellten Mustern und der in der PTB hinterlegten Dokumentation entsprechen; wesentliche Änderungen sind nur mit Zustimmung der PTB erlaubt.

Die im Datenblatt hinsichtlich Linearität, Umkehrspanne und Temperaturgang angegebenen Fehlergrenzen begrenzen maximale Einzelfehler eines Musters; der für jedes Muster zulässige Gesamtfehler aus diesen Größen ist durch die Fehlergrenze nach OIML R60 Nr 5.1 (Hüllkurve) vorgegeben.

Die technischen Daten sowie die Abmessungen der Wägezellen und ggf. die Prinzipien der Kraftleitung sind auf den Seiten 5 und 6 in dieser Anlage enthalten und müssen beachtet werden. Die Wägezellen können nach DIN/EN 45501 Nr. 4.12 in Waagen der Klasse (III) und (IIII) eingesetzt werden.

Validity of this test certificate. The manufacturing process, material and sealings of the produced load cells have to be in accordance with the tested patterns; essential changes are only allowed with the permission of the PTB.

The typical errors related to linearity, hysteresis and temperature coefficient as indicated in the data sheet point out possible single errors of a pattern; however the overall error of each pattern is determined by the maximum permissible error according OIML R60 No 5.1.

The technical data, the dimensions of the load cell and if applicable the principle of load transmission are given on page 5 and 6 of this annex, have to be complied with. The load cells can be used in weighing applications class (III) and (IIII) in accordance with DIN/EN 45501 No. 4.12.

Physikalisch-Technische Bundesanstalt

Anlage zum Prüfschein

Annex to test certificate

vom 20.06.2005 Prüfscheinnummer: D09-05.11
dated 20.06.2005, Test certificate number: D09-05.11

Seite 5 von 6 Seiten
Page 5 of 6 pages

6. Technische Daten, Abmessungen

/ Technical data, Dimensions

Kenndaten der PC42 Wägezellen-Familie

Specifications of the PC42 Load Cell Family

Nennlast	Maximum capacity	E_{max}	kg	5 / 10 / 20 / 30 / 50 / 100 / 200		
Nennkennwert	Rated output	RO	mV/V	$2,0 \pm 10\%$		
Genauigkeitsklasse nach OIML R60	accuracy class acc. to OIML R60			C1	C3	C4
Anzahl der Teilungswerte	Max. number of load cell intervals	n_{LC}		1000	3000	4000
Mindestteilungswert d. Wägezelle	Min. load cell verification interval	v_{min}	g	$E_{max} / 5000$	$E_{max} / 10000$	
Temperaturkoeffizient des Nullpunktes	Temp. effect on min. dead load output	TC_0	%*RO/°C	$\leq \pm 0,0028$	$\leq \pm 0,0014$	
Option 1) Opt	Mindestteilungswert d. WZ	Min. load cell verification interval	$v_{min opt}$	g	--	$E_{max} / 15000$
	Temperaturkoeffiz. d. Nullp.	Temp. effect on min. dead load outp.	$TC_{0 opt}$	%*RO/°C	--	$\leq \pm 0,0009$
Zusammengesetzter Fehler	Combined error		%*RO	$\leq \pm 0,030$	$\leq \pm 0,020$	$\leq \pm 0,018$
Kriechfehler / DR (30 Minuten)	Creep error / DR (30 minutes)		%*RO	$\leq \pm 0,049$	$\leq \pm 0,016$	$\leq \pm 0,012$
Temperaturkoeffizient des Kennwertes	Temperature effect on sensitivity	TC_{RO}	%*RO/°C	$\leq \pm 0,0016$	$\leq \pm 0,0011$	$\leq \pm 0,0008$
Speisespannung	Excitation voltage		V	5 ... 15		
Nullsignaltoleranz	Zero balance		%*RO	$\leq \pm 5,0$		
Eingangswiderstand	Input resistance	R_{LC}	Ω	413 ± 20		
Ausgangswiderstand	Output resistance	R_{out}	Ω	350 ± 25		
Isolationswiderstand	Insulation resistance		M Ω	≥ 5000		
Nenntemperaturbereich	Compensated temperature range		°C	- 10 ... + 40		
Gebrauchstemperaturbereich	Operating temperature range		°C	- 20 ... + 65		
Grenzlaster	Safe load limit		%* E_{max}	150		
Bruchlast	Ultimate load		%* E_{max}	300		
Grenzquerbelastung	Safe side load		%* E_{max}	100		
Max. Plattf-größe, Belastung n. OIML R76	Max. platform size, loading acc. to OIML R76		mm	400 x 400		
Max. Außermittigkeit bei Nennlast	Max. off center distance at E_{max}		mm	135		
Werkstoff	Load cell material			Aluminium / aluminium		
Kapselung	Sealing			Vergossen / potted		
Schutzart nach DIN 40 050	Protection acc. to DIN 40 050			IP67		

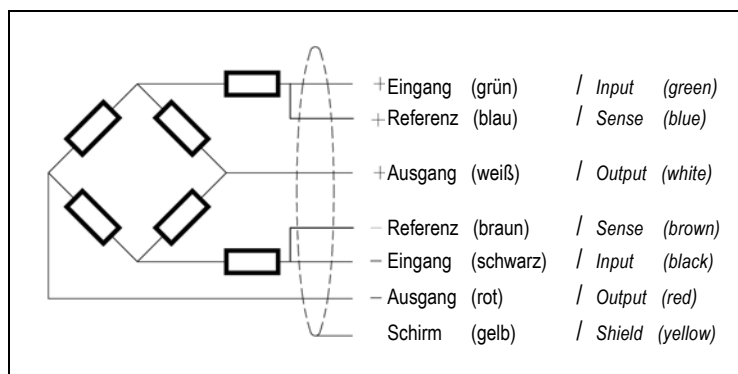
1) v_{min} bzw. Y wird für die Option auf dem Typenschild angezeigt / v_{min} respectively Y for the option is indicated on the nameplate

Kabelanschluß

- Die Wägezelle hat ein 6-adriges abgeschirmtes Kabel
- Kabellänge: 1 m
- Kabeldurchmesser 5 mm
- Der Schirm ist an der Wägezelle aufgelegt

Wiring

- The load cell is provided with a shielded, 6 conductor cable
- Cable length: 1 m
- Cable diameter: 5 mm
- The shield is connected to loadcell body



Physikalisch-Technische Bundesanstalt

Anlage zum Prüfschein

Annex to test certificate

vom 20.06.2005 Prüfscheinnummer: D09-05.11

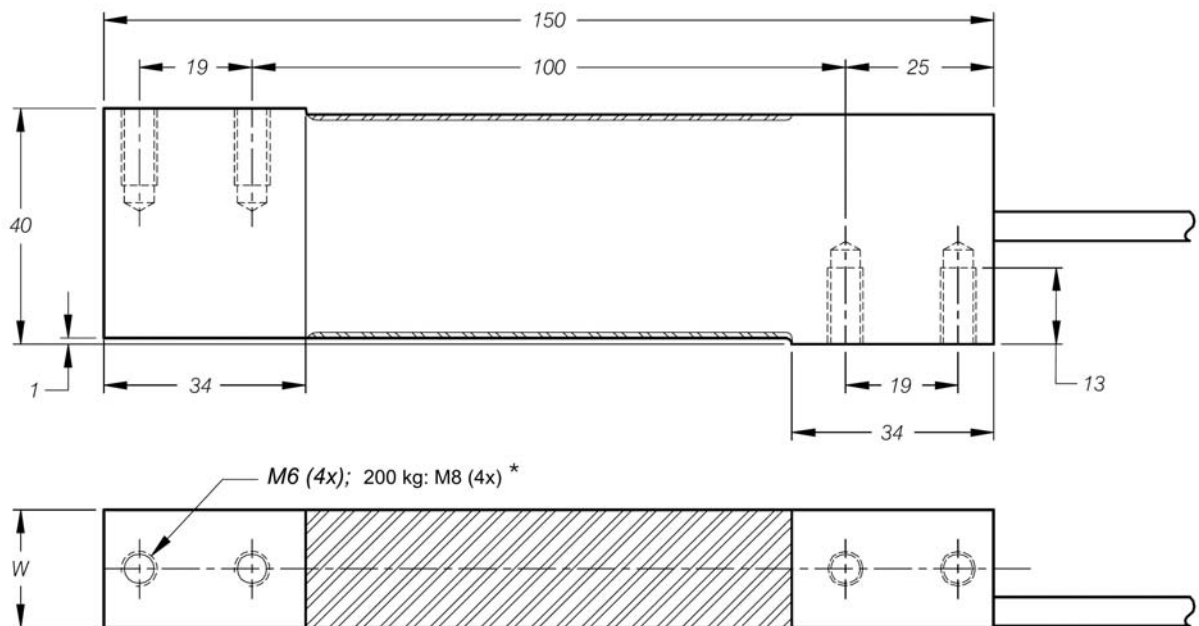
dated 20.06.2005, Test certificate number: D09-05.11

Seite 6 von 6 Seiten

Page 6 of 6 pages

Abmessungen

/ Dimensions



E_{\max}	5 / 10 / 20 / 30 kg	50 / 100 / 200 kg
W	20	25,4

Abmessungen in mm. Technische Änderungen vorbehalten. * Zollgewinde verfügbar.

All dimensions in mm. Dimensions and specifications are subject to change without notice. * Unified thread available.