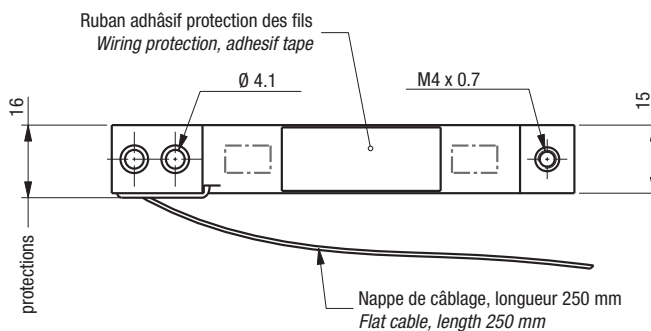
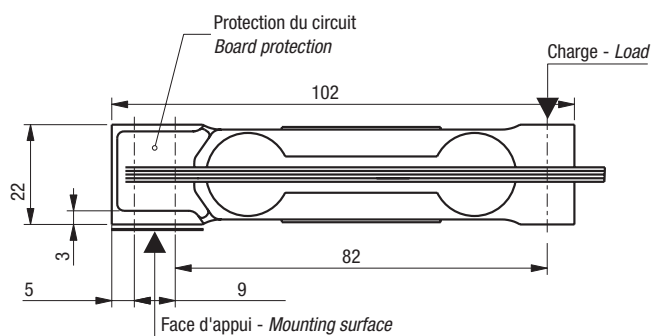


- Construction en aluminium
- Très grande précision, résolution jusqu'à 30 000 divisions
- Excentration de charge compensée
- Idéal pour balance de bijouterie ou de laboratoire

- Aluminium construction
- Very high precision, resolution up to 30 000 divisions
- Off-center load compensated
- Ideally suited for jewellery or laboratory scales

### Câblage - Wiring

+ alim.	+ signal	- signal	- alim.
+ excit.	+ signal	- signal	- excit.
noir	jaune	blanc	vert
black	yellow	white	green



Toutes dimensions en mm - All dimensions in mm

**AR**

0.2 kg...1.2 kg

**Capteurs de Pesage - Appui Central**  
Single Point Load Cells**Caractéristiques - Specifications**

MÉTROLOGIQUES		METROLOGICAL	
Capacité nominale (C <sub>n</sub> )	Rated capacity (C <sub>n</sub> )	0.2, 0.6, 1.2	kg
Erreur combinée	Combined error	±0.02	%C <sub>n</sub>
Effet de la temp. sur le zéro	Temperature effect on zero	±0.004	%C <sub>n</sub> /°C
Effet de la temp. sur la sensibilité	Temperature effect on sensitivity	±0.0014	%C <sub>n</sub> /°C
Fluage (2 min.)	Creep error (2 min.)	±0.02	%C <sub>n</sub>
Taille de plateau maximum	Maximum platform size	120x120 (0.2kg) / 150x150 (0.6, 1.2 kg)	mm
MÉTROLOGIE LÉGALE OIML R60		LEGAL METROLOGY OIML R60	
Classe de précision	Accuracy class	-	
Capacité maximale (E <sub>max</sub> )	Maximum capacity (E <sub>max</sub> )	-	kg
Nombre max. d'échelons (n <sub>max</sub> )	Max. number of LC intervals (n <sub>max</sub> )	-	d OIML
Échelon de vérification min. (V <sub>min</sub> )	Minimum verification interval (V <sub>min</sub> )	-	kg
Z=E <sub>max</sub> /(2xDR)	Z=E <sub>max</sub> /(2xDR)	-	
ÉLECTRIQUES		ELECTRICAL	
Plage de tension d'alimentation	Nominal range of excitation voltage	1...12	V
Sensibilité nominale à C <sub>n</sub>	Rated output at C <sub>n</sub>	1 ±15%	mV/V
Plage de zéro initial	Zero balance	±20	%C <sub>n</sub>
Résistance d'entrée/sortie	Input/output resistance	410 ±20 / 350 ±5	Ω
Résistance d'isolement	Insulation resistance	1 000	MΩ/50V
GÉNÉRALES		GENERAL	
Plage de temp. compensée	Compensated temperature range	+5...+35	°C
Plage de temp. de fonctionnement	Service temperature range	-20...+60	°C
Charge limite admissible	Safe load limit	150	%E <sub>max</sub>
Charge ultime avant rupture	Ultimate overload	200	%E <sub>max</sub>
Couple de serrage	Tightening torque	4	Nm
Degré de protection	Protection class	IP63	EN 60529
Matière	Material	Aluminium	
Longueur du câble	Cable length	0.25	m
Poids net	Net weight	50	g

**Options - Options**

--	--	--	--

**Accessoires - Accessories**

--	--	--	--



L'INFINIMENT PRÉCIS INFINITE PRECISION

BP501 - F 74105 Annemasse Cedex

Tél. : (+33) 4 50 87 78 64

Fax : (+33) 4 50 87 78 42

E.mail : info@scaime.com



Téléchargez tous  
nos documents sur :  
Download all  
our documents from :  
[www.scaime.com](http://www.scaime.com)

Agent