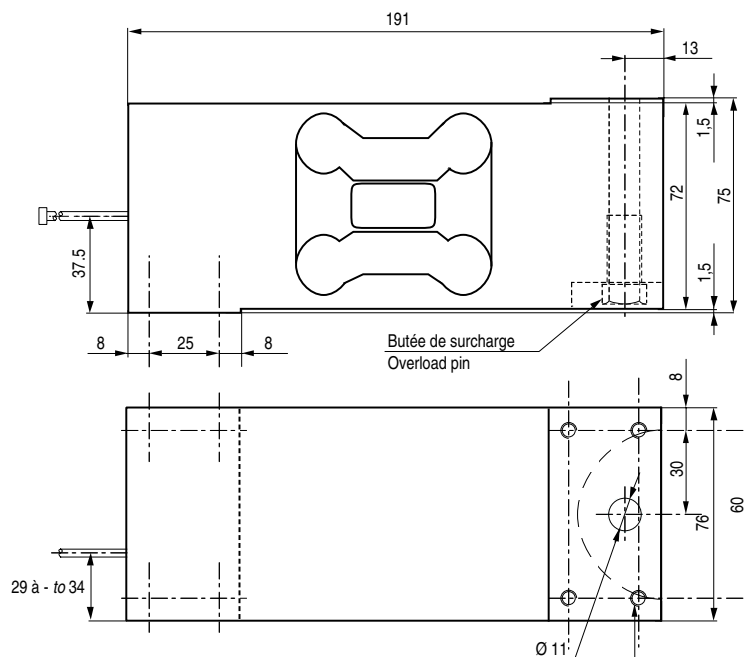


- Construction en aluminium, protection IP65
- Homologué jusqu'à 5 000 d OIML R60 et 5 000 d NTEP
- Excentration de charge compensée
- *Aluminium construction, protection class IP65*
- *Approved up to 5 000 d OIML R6 and 5 000 d NTEP*
- *Off-center load compensated*

Câblage - Wiring

| | | | | | |
|--------------|---------------|--------------|--------------|-------------|-------------|
| + alim. | + signal | - signal | - alim. | + réf. | - réf. |
| + excit. | + signal | - signal | - excit. | + sense | - sense |
| marron | jaune | blanc | vert | gris | rose |
| <i>brown</i> | <i>yellow</i> | <i>white</i> | <i>green</i> | <i>grey</i> | <i>pink</i> |



Version AB.U (taraudages "unified" - unified threads) : 8 x 5/16-18 UNC (prof. 15 mm min.)

Version AB.F (taraudages métriques - metric threads) : 8 x M8 x 1.25 (prof. 15 mm min.)

Toutes dimensions en mm - All dimensions in mm

AB

50 kg...500 kg

Capteurs de Pesage - Appui Central

Single Point Load Cells

Caractéristiques - Specifications

| MÉTROLOGIQUES | METROLOGICAL | C3 5e | C3 10e | |
|--|---|--------------------------------------|-------------|-------------|
| Capacité nominale (C_n) | Rated capacity (C_n) | 50, 75, 100, 150, 200, 250, 300, 500 | | kg |
| Erreur combinée | Combined error | ±0.017 | ±0.017 | % C_n |
| Effet de la temp. sur le zéro | Temperature effect on zero | ±0.0028 | ±0.0014 | % C_n /°C |
| Effet de la temp. sur la sensibilité | Temperature effect on sensitivity | ±0.0014 | ±0.0014 | % C_n /°C |
| Fluage (30 min.) | Creep error (30 min.) | ±0.025 | ±0.025 | % C_n |
| Taille de plateau maximum | Maximum platform size | 800x800 | | mm |
| MÉTROLOGIE LÉGALE OIML R60 | LEGAL METROLOGY OIML R60 | | | |
| Classe de précision | Accuracy class | C3 | C3 | |
| Capacité maximale (E_{max}) | Maximum capacity (E_{max}) | 65, 90, 130, 185, 250, 310, 375, 625 | | kg |
| Nombre max. d'échelons (n_{max}) | Max. number of LC intervals (n_{max}) | 3 000 | 3 000 | d OIML |
| Échelon de vérification min. (V_{min}) | Minimum verification interval (V_{min}) | C.N./5 000 | C.N./10 000 | kg |
| $Z=E_{max}/(2 \times DR)$ | $Z=E_{max}/(2 \times DR)$ | 3 000 | 5 000 | |
| ÉLECTRIQUES | ELECTRICAL | | | |
| Plage de tension d'alimentation | Nominal range of excitation voltage | 1...15 | | V |
| Sensibilité nominale à C_n | Rated output at C_n | 2 ±10% | | mV/V |
| Plage de zéro initial | Zero balance | ±10 | | % C_n |
| Résistance d'entrée/sortie | Input/output resistance | 410 ±20 / 350 ±5 | | Ω |
| Résistance d'isolement | Insulation resistance | 1 000 | | MΩ/50V |
| GÉNÉRALES | GENERAL | | | |
| Plage de temp. compensée | Compensated temperature range | -10...+40 | | °C |
| Plage de temp. de fonctionnement | Service temperature range | -20...+60 | | °C |
| Charge limite admissible | Safe load limit | 150 | | % E_{max} |
| Charge ultime avant rupture | Ultimate overload | 200 | | % E_{max} |
| Couple de serrage | Tightening torque | 40 | | Nm |
| Degré de protection | Protection class | IP65 | | EN 60529 |
| Matière | Material | Aluminium | | |
| Longueur du câble | Cable length | 3 | | m |
| Poids net | Net weight | 2.1 | | kg |

Options - Options

| | | |
|----------------------|----------------------|---|
| Version ATEX 94/9/CE | ATEX 94/9/CE version | II 1 G/D, EEx ia IIC T6 (zone 0/20) II 2D, IP6X T80° C (zone 21) II 3G, EExnL IIC T6 (zone 2) |
| Version C5 | C5 version | 5 000 d OIML |

Accessoires - Accessories



SCAIME
L'INFINIMENT PRÉCIS INFINITE PRECISION

BP501 - F 74105 Annemasse Cedex
Tél. : (+33) 4 50 87 78 64
Fax : (+33) 4 50 87 78 42
E.mail : info@scaime.com



Téléchargez tous
nos documents sur :
Download all
our documents from :
www.scaime.com

Agent