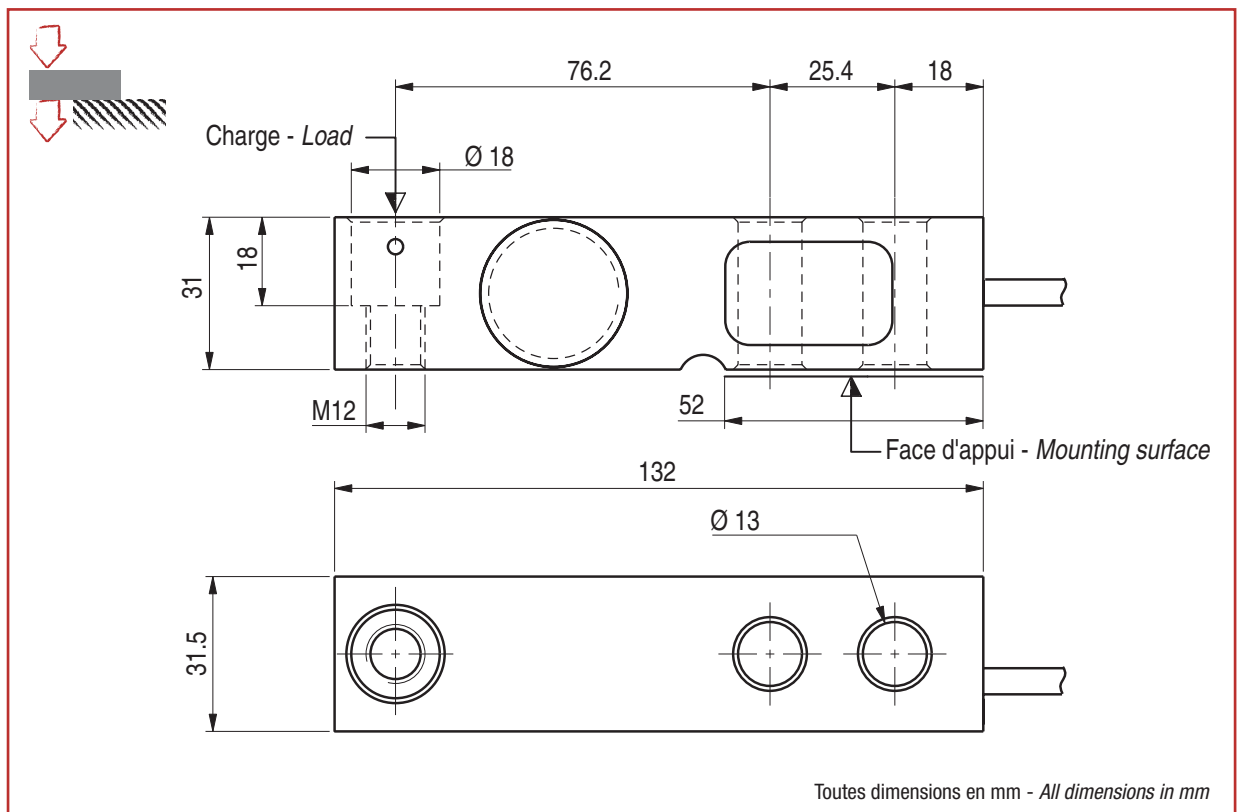




- Construction en acier inoxydable, soudé hermétiquement IP68
- Homologué jusqu'à 6 000 d OIML R60 et 5 000 d NTEP
- Signal aligné en courant pour une utilisation multi-capteurs
- Idéal pour la construction de balances
- *Stainless steel construction, hermetically welded to IP68*
- *Approved up to 6 000 d OIML R60 and 5 000 d NTEP*
- *Current calibrated signal output, for multi-load cells mounting*
- *Ideally suited for platform scales*

Câblage - Wiring

+ alim.	+ signal	- signal	- alim.	+ sense	- sense
+ excit.	+ signal	- signal	- excit.	+ sense	- sense
marron	jaune	blanc	vert	gris	rose
brown	yellow	white	green	grey	pink



Caractéristiques - Specifications

MÉTROLOGIQUES	METROLOGICAL	C3 10e	C6 15e	
Capacité nominale (C _n)	Rated capacity (C _n)	300, 500, 1 000, 2 000	500, 1 000, 2 000	kg
Erreur combinée	Combined error	±0.017	±0.008	%C _n
Effet de la temp. sur le zéro	Temperature effect on zero	±0.0014	±0.0009	%C _n /°C
Effet de la temp. sur la sensibilité	Temperature effect on sensitivity	±0.0014	±0.0007	%C _n /°C
Fluage (30 min.)	Creep error (30 min.)	±0.024	±0.012	%C _n
MÉTROLOGIE LÉGALE OIML R60		LEGAL METROLOGY OIML R60		
Classe de précision	Accuracy class	C3	C6	
Capacité maximale (E _{max})	Maximum capacity (E _{max})	300, 500, 1 000, 2 000	500, 1 000, 2 000	kg
Nombre max. d'échelons (n _{max})	Max. number of LC intervals (n _{max})	3 000	6000	d OIML
Échelon de vérification min. (V _{min})	Minimum verification interval (V _{min})	E _{max} / 10 000	E _{max} / 15 000	kg
Z=E _{max} /(2xDR)	Z=E _{max} /(2xDR)	3 000	6 000	
ELECTRIQUES		ELECTRICAL		
Plage de tension d'alimentation	Nominal range of excitation voltage	1...15		V
Sensibilité nominale à C _n	Rated output at C _n	2		mV/V
Ajustement en courant	Current adjustment	±0.1		%C _n
Plage de zéro initial	Zero balance	±10		%C _n
Résistance d'entrée/sortie	Input/output resistance	385 ±20 / 350 ±5		Ω
Résistance d'isolement	Insulation resistance	5 000		MΩ/50V
GÉNÉRALES		GENERAL		
Plage de temp. compensée	Compensated temperature range	-10...+40		°C
Plage de temp. de fonctionnement	Service temperature range	-20...+60		°C
Charge limite admissible	Safe load limit	150		%E _{max}
Charge ultime avant rupture	Ultimate overload	200		%E _{max}
Couple de serrage	Tightening torque	20		Nm
Degré de protection	Protection class	IP68		EN 60529
Matière	Material	Acier inox - Stainless steel		
Longueur du câble	Cable Length	5		m
Poids net	Net weight	900		g

Options - Options

Version ATEX 94/9/CE	ATEX 94/9/CE version	II 1 G/D, EEx ia IIC T6 (zone 0/20) II 2D, IP6X T80° C (zone 21) II 3G, EExnL IIC T6 (zone 2)
Version NTEP	NTEP version	5 000 d NTEP

Accessoires - Accessories

Pied - Loading Foot

LFA



Kit de montage
Mounting kit
STABIFLEX SK



Kit de montage
Mounting kit
ISOFLEX



BP501 - F 74105 Annemasse Cedex
Tél. : (+33) 4 50 87 78 64
Fax : (+33) 4 50 87 78 42
E.mail : info@scaime.com



Téléchargez tous
nos documents sur :
Download all
our documents from :
www.scaime.com

Agent